

GR-40-20.02

Перв. примен.

Справ. №

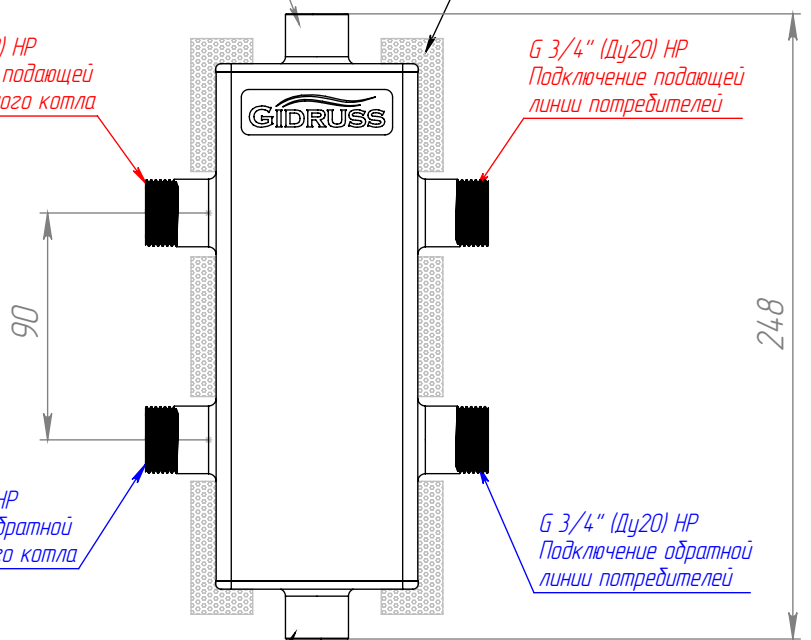


G 1/2" (Dy15) ВР
Подключение автоматического воздухоотводчика

Термоизоляционный кожух
(верхняя крышка условно не показана)

G 3/4" (Dy20) НР
Подключение подающей линии основного котла

G 3/4" (Dy20) НР
Подключение подающей линии потребителей

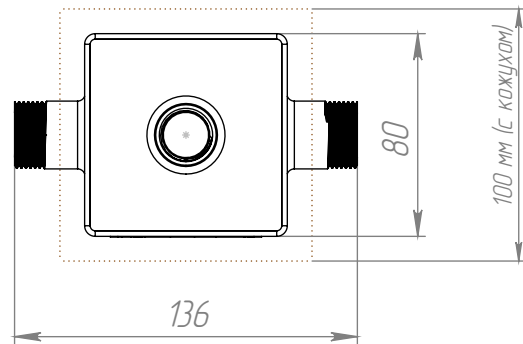
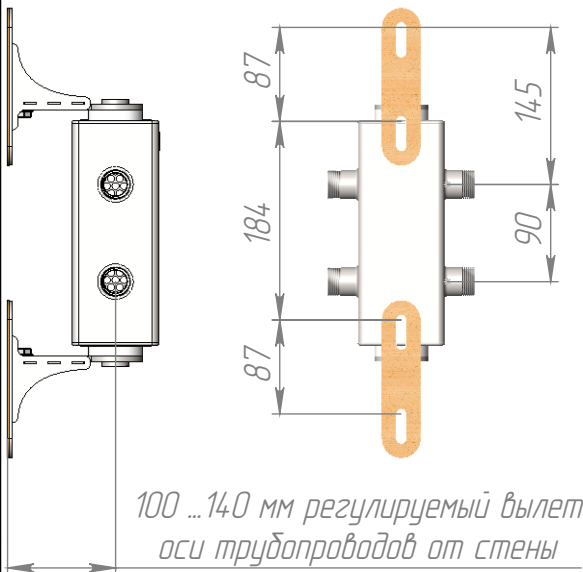


G 3/4" (Dy20) НР
Подключение обратной линии основного котла

G 3/4" (Dy20) НР
Подключение обратной линии потребителей

G 1/2" (Dy15) ВР
Подключение дренажного крана

МОНТАЖНЫЕ РАЗМЕРЫ



- 1) Для установки гидравлического разделителя необходимо использовать монтажный комплект К.ТGR
- 2) Для экономии энергоресурсов в теплое время года следует использовать термоизоляционный кожух.
- 3) В комплект поставки не входит автоматический воздухоотводчик и дренажный кран!

GR-40-20.02

Гидравлический
разделитель

Лит. Масса Масштаб

2.06 1:3

Лист 1 Листов 1

GIDRUSS.ru

Подл. и дата

Инв. № дудл.

Взам. инв. №

Подл. и дата

Инв. № подл.

Изм.	Лист	№ докум.	Подп.	Дата
Разраб.				29.10.2016
Пров.				
Т. контр.				
Н. контр.				
Утв.				