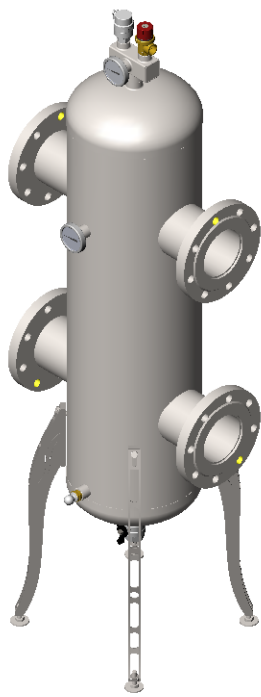


GR-1000-100.00

Перв. примен.

Справ. №



Фланец 1-100-1,6 (Ду100)
ГОСТ 12820-80
Подключение подающей
линии потребителей

Фланец 1-100-1,6 (Ду100)
ГОСТ 12820-80
Подключение обратной
линии потребителей

G 1" (Ду25) НР
Подключение автоматического
воздухоотводчика или группы безопасности

G 1/2" (Ду15) ВР
Подключение термоматчика
или термоманометра

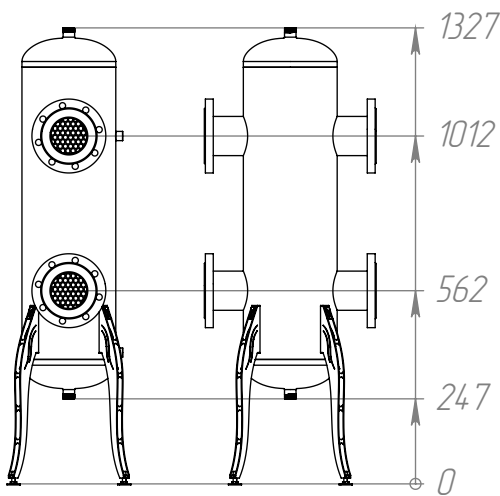
Фланец 1-100-1,6 (Ду100)
ГОСТ 12820-80
Подключение подающей
линии основного котла

Фланец 1-100-1,6 (Ду100)
ГОСТ 12820-80
Подключение обратной
линии основного котла

450

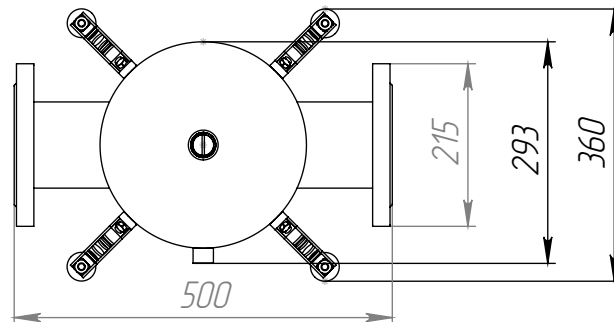
1079

МОНТАЖНЫЕ РАЗМЕРЫ



G 1/2" (Ду15) ВР
Подключение
МАГНИТНОГО УЛОВИТЕЛЯ MS-15

G 1" (Ду25) НР
Подключение дренажного крана



- 1) Для повышения эффективности отвода воздуха и осаждения механических примесей в корпус гидравлического разделителя встроен специальный СЕПАРАТОР из нержавеющей стали.
- 2) Для напольного монтажа комплект поставки входят напольные стойки с регулируемой высотой
- 3) Для повышения эффективности улавливания ферромагнитных частиц следует применять магнитный уловитель MS-15.

GR-1000-100.00

Гидравлический
разделитель

Лит. Масса Масштаб

61.26 1:10

Лист 1 Листов 1

GIDRUSS.ru

Подл. и дата

Инв. № дудл.

Взам. инв. №

Подл. и дата

Инв. № подл.

Изм.	Лист	№ докум.	Подп.	Дата
Разраб.				07.05.2016
Пров.				
Т. контр.				
Н. контр.				
Утв.				